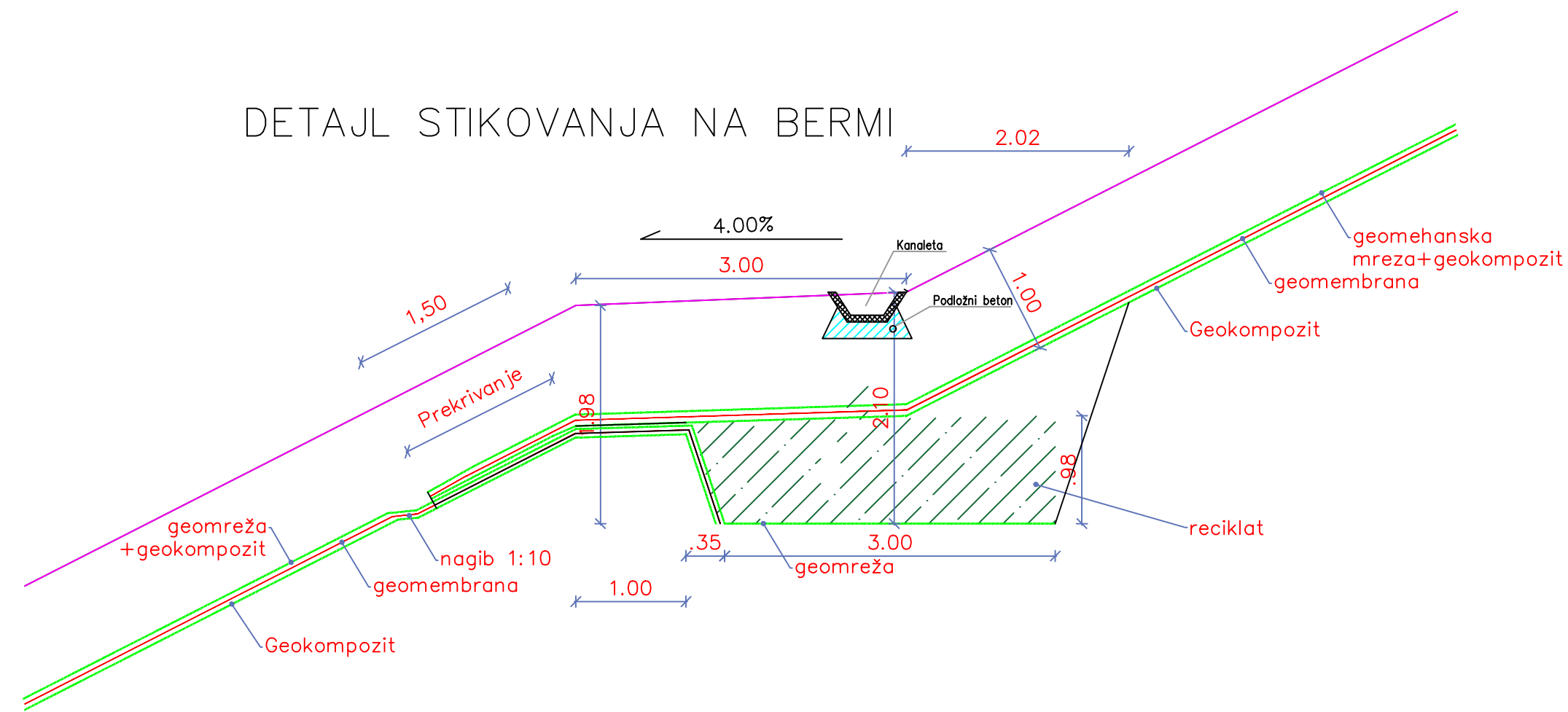
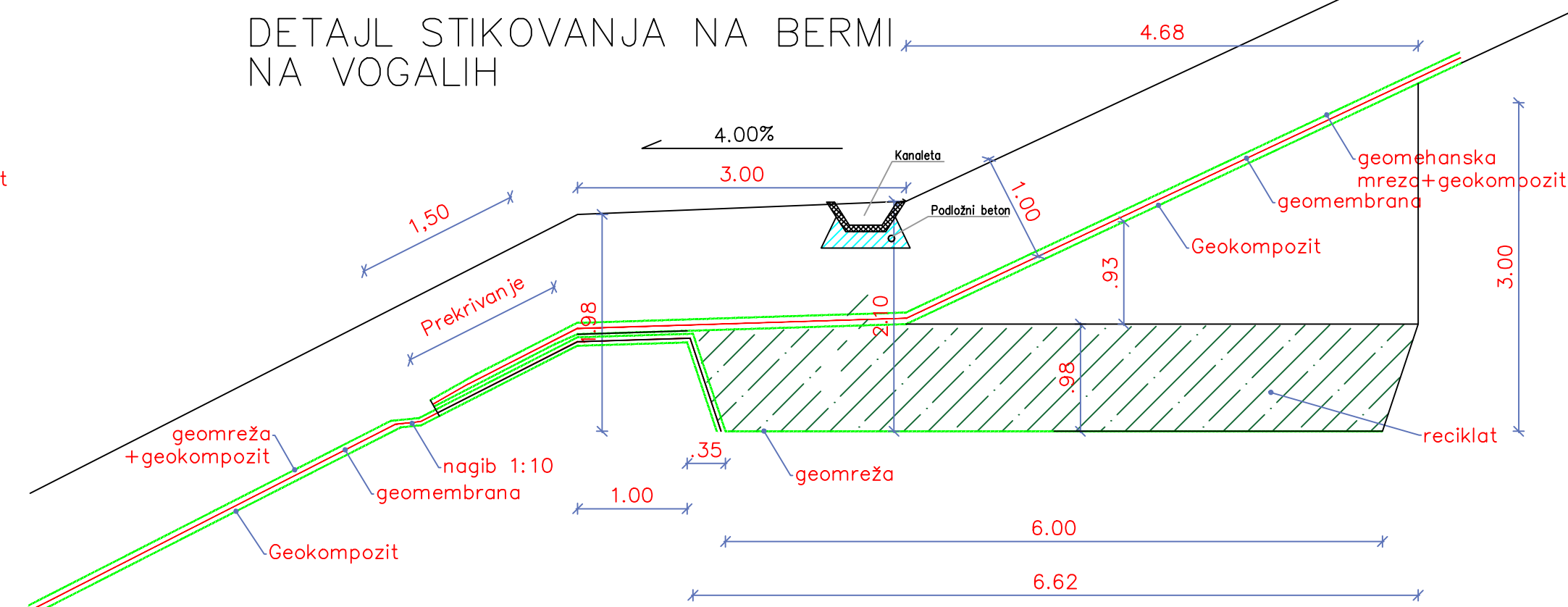


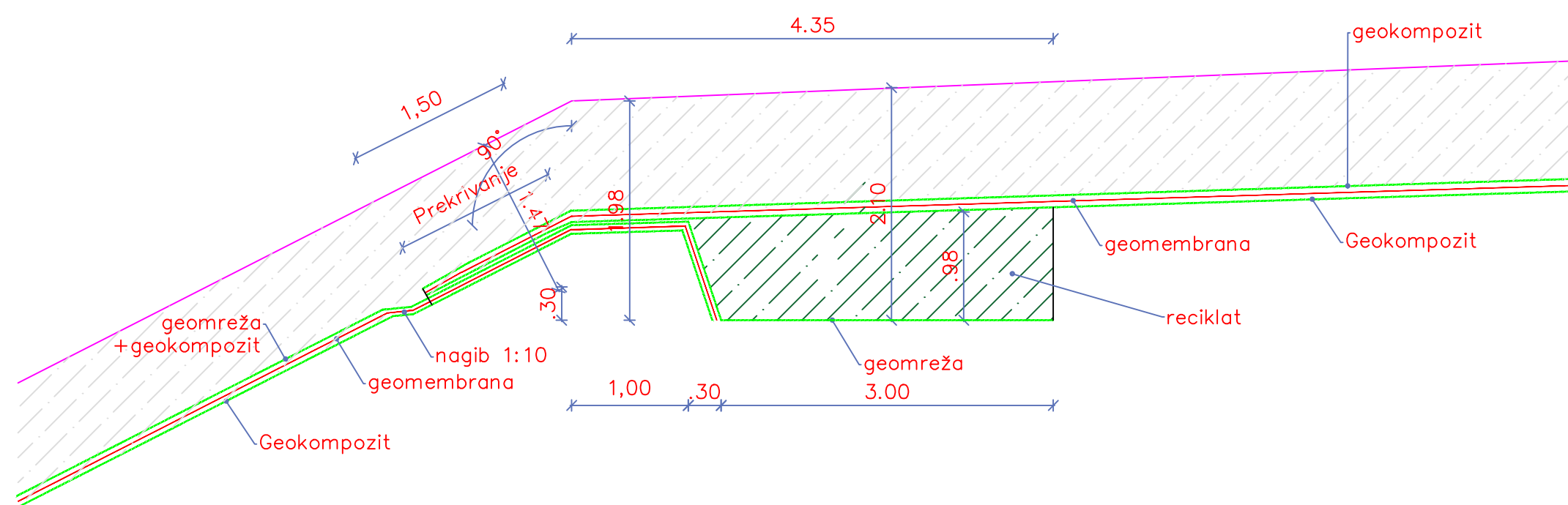
DETAJL STIKOVANJA NA BERMI



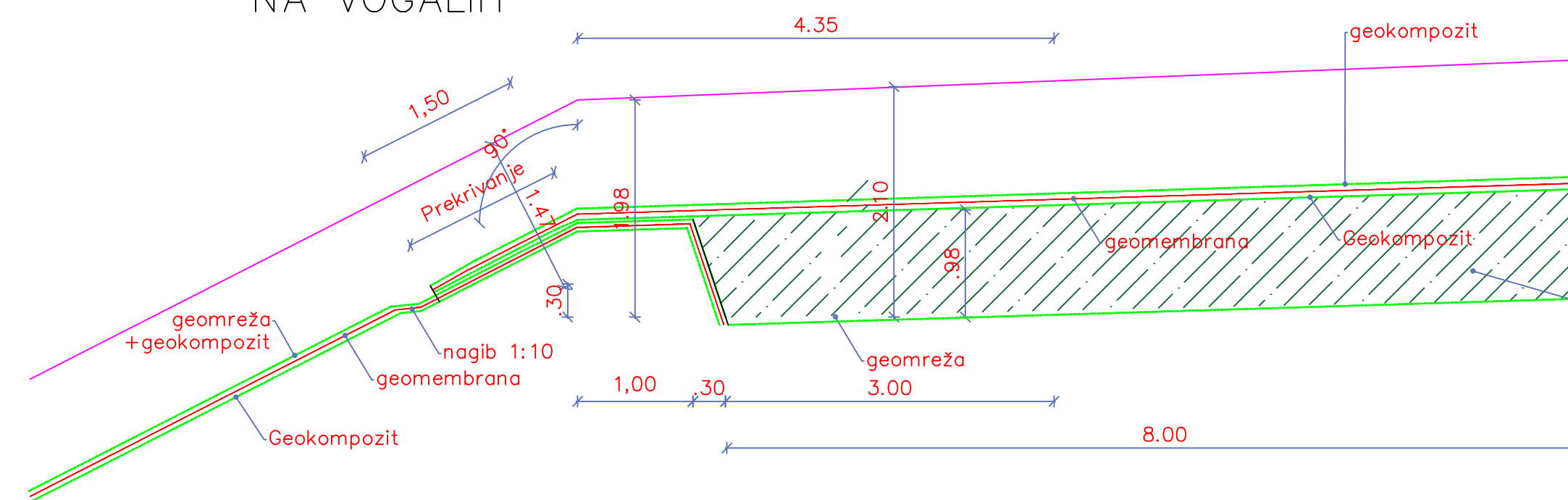
DETAJL STIKOVANJA NA BERMI
NA VOGALIH



DETAJL STIKOVANJA NA KRONI



DETAJL STIKOVANJA NA KRONI
NA VOGALIH



PROJEKTIVA INŽENIRING d.o.o. PIRAN, FORNACE 35, p.p. 63 tel. (05) 6778204		PROGETTAZIONE ENGINEERING s.r.l. PIRANO, FORNACE 35, c.p. 63 tel. (05) 6778204	
Investitor	JP OKOLJE PIRAN d.o.o., ARZE 1b, 6310 PIRAN		
Naziv objekta	ZAPIRANJE ODLAGALIŠČA NENEVARNIH ODPADKOV DRAGONJA		
Vrsta projekta	PZI-SPREMEMBA		
Odgovorni vodja projekta	IZTOK KLEIBENCETL	uni.dipl.inž.grad.	G-0368
Odgovorni projektant	IZTOK KLEIBENCETL	uni.dipl.inž.grad.	G-0368
Projektant	IZTOK KLEIBENCETL	uni.dipl.inž.grad.	G-0368
Vsebina risbe	DETAJL SIDRANJA V BERMI		
Št.projekta	08/10	Datum	AVG 17
Merilo	1:50	Št.risbe	6